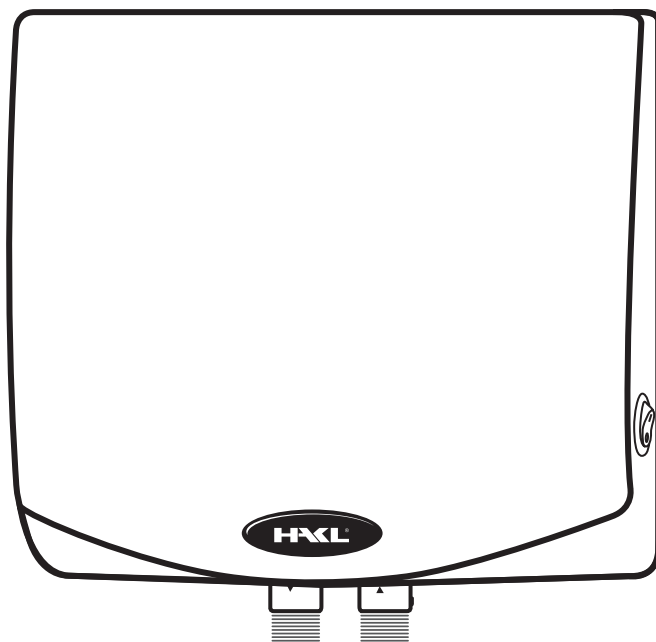


HAKL MKX-2

Elektrický prietokový ohrievač vody



Návod na montáž a obsluhu



Nemecký
certifikát kvality



Elektrický prietokový ohrievač vody HAKL MKX-2 zohrieva vodu okamžite po otočení ventilu teplej vody, nemá zabudovaný zásobník vody preto teplú vodu zohrieva nepretržite. Hlavnou prednosťou ohrievača HAKL MKX-2 je schopnosť pracovať aj v tých najťažších pracovných podmienkach (nizký tlak vody, časté zavzdušňovanie systému...). Bezchybné spínanie zabezpečuje elektronická riadiaca jednotka, ktorá vyhodnocuje stav magnetického snímača prietoku vody. Spoľahlivo pracuje od minimálneho tlaku vody 0,07 MPa (0,7 bar). Ohrievač je schopný pracovať aj pri zapojení do vodovodného systému na plný tlak vody do 0,6 MPa (6 bar). Z týchto parametrov vyplýva možnosť širokého využitia. V kombinácii s dodávanou špeciálnou trojcestnou batériou ako model drezový, poddrezový, alebo zapojením priamo do vodovodného systému na jedno, alebo viac odberných miest, kde pôvodné vodovodné batérie zostanú.

Modelová rada HAKL MKX-2 má možnosť voľby ohrevu (zimný / letný režim) a to manuálnym prepínaním výkonu. Pri dodržaní technických podmienok (predpísaný tlak vody a elektrická prípojka) výrobca zodpovedá za uvádzané parametre ohrievača (pozri tabuľku technických údajov).



UPOZORNENIE:

Pri zapojení na viac odberových miest, súbežný odber teplej vody z viacerých vodovodných batérií naraz zníži teplotu výstupnej vody. Vzdialenosť odberových miest od ohrievača by nemala byť väčšia ako 5 metrov, zabránite tak zbytočným tepelným a výkonovým stratám. Pri inštalácii do vodovodného systému na viac odberných miest výrobca odporúča zapojiť ohrievač s vyšším príkonom (5,5 / 9 kW alebo 5,5 / 11 kW) a na pôvodné vodovodné batérie namontovať šetriaci perlátor HAKL.

Návod na montáž:

A: Na špeciálnu beztlakovú vodovodnú batériu

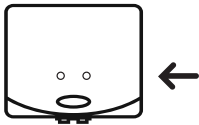
1. Špeciálnu vodovodnú batériu dodanú s ohrievačom namontujte na prívod studenej vody a na spojovacie matice naskrutkujte ohrievač vody (podľa obrázku 1 na strane 5)!
2. Ohrievač vody odvzdušnite otvorením ventilu teplej vody (červený) na cca 2 minúty. Odvzdušnenie je ukončené, keď voda začne plynulo pretekať vodovodnou batériou.
3. Elektrický kábel pripojte k elektrickému rozvodu, podľa príslušných noriem EN a montáž je ukončená.

B: Do vodovodného systému

1. Ohrievač nainštalujte pomocou flexi hadíc do vodovodného systému. Dodržte správne zapojenie (podľa obrázku 2 na strane 6)! Označenie je na prírubе ohrievača, pre studenú vodu (vstup) je O-krúžok modrý a pre teplú vodu (výstup) je O-krúžok farby červenej.
2. Ohrievač vody odvzdušnite otvorením ventilu teplej vody na vodovodnej batérii (červený) na cca 2 minúty. Odvzdušnenie je ukončené, keď voda začne plynulo pretekať vodovodnou batériou.
3. Elektrický kábel pripojte k elektrickému rozvodu, podľa príslušných noriem EN a montáž je ukončená.

Obsluha elektrického prietokového ohrievača je veľmi jednoduchá. Otvorením ventilu teplej vody (označený červenou farbou) na zmiešavacej batérii sa uvedie ohrev automaticky do činnosti. Zapnutie ohrevu teplej vody signalizujú červené svetlá na prednom kryte ohrievača. Uzatvorením ventilu teplej vody sa ohrev automaticky vypína, červené kontrolné svetlá zhasnú a odber elektrickej energie sa preruší. Jednoduchým manuálnym prepínaním výkonov vykurovacích špirál dosiahnete optimálnu teplotu zohriatej výstupnej vody pri používaní napríklad drezovej a sprchovej batérie. Pri sprchovaní je zvýšený nárok na množstvo teplej vody, vtedy ohrievač pracuje na plný výkon. Dva stupne výkonu sa uplatnia aj pri celoročnej prevádzke, najmä v zimnom období, keď je vstupná voda studensšia. V momente rozsvietenia kontrolného svetla je ohrev vody najväčší, so zvyšujúcim sa prietokom vody úmerne klesá jej teplota. Každý ohrievač je nastavený tak, aby pri minimálnom spínacom prietoku (v momente rozsvietenia kontrolných svetiel) ohrial vodu o $48\text{ }^{\circ}\text{C} \pm 3\text{ }^{\circ}\text{C}$. Príklad: $10\text{ }^{\circ}\text{C}$ vstupná teplota vody bude v momente rozsvietenia kontrolných svetiel zohriata na $58\text{ }^{\circ}\text{C} \pm 3\text{ }^{\circ}\text{C}$.

Prepínanie výkonu



Stlačením tlačidla je možné prepínať výkon ohrievača.

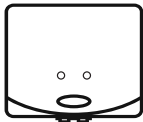


Výpnutý druhý stupeň výkonu.

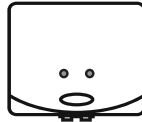


Zapnuté oba stupne výkonu.

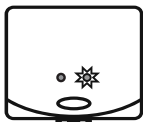
Svetelná signalizácia



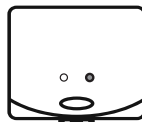
Ohrievač je vypnutý.



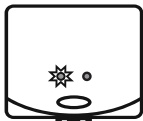
Ohrievač je zapnutý, stav bez poruchy.



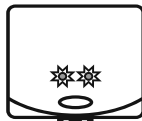
Ohrievač neheje zapnutá aktívna ochrana prehriatia špirály.



Ohrievač je zapnutý, ohrev je veľmi znížený napätie nižšie ako 202 V .



Ohrievač je zapnutý, ohrev je znížený, napätie nižšie ako 218 V .



Ohrievač neheje zapnutá aktívna ochrana prehriatia špirály napätie nižšie ako 218 V .

Legenda: ○ - nesvieti, ● - svieti, ✨ - bliká



UPOZORNENIE:

Výrobca nezodpovedá za stabilitu elektrickej siete. V prípade výkyvov volajte príslušnú pobočku energetických závodov! (Kolísanie napätia v rozmedzí 180 až 240 V nepoškodí ohrievač. Prejaví sa iba na výkone, napr. pokles napätia o 5% znamená zníženie výkonu ohrievača o 10% a tým aj zníženie teploty zohriatej vody.

Bezpečnostné pokyny výrobcu

- Montáž a uvedenie výrobku do prevádzky zverte odbornej firme!
- Montáž laickou osobou je neprípustná!
- Výrobca nezodpovedá za vady spôsobené neodbornou montážou a za mechanické poškodenie (živelné pohromy, násilné poškodenie atď.), ktoré vzniklo po predaji výrobku.
- Pri uvedení výrobku do prevádzky dôkladne dodržujte inštrukcie v návode na montáž a obsluhu.
- Akékoľvek opravy zverte len pracovníkovi autorizovaného servisu.
- Po odstránení krytu ohrievača hrozí riziko úrazu elektrickým prúdom!
- Nedotýkajte sa elektrických častí zariadenia pod napätím!
- Ak je sieťový kábel poškodený, musí byť vymenený autorizovaným servisom, podľa príslušných noriem EN, aby sa predišlo nebezpečenstvu.
- Výrobok musí byť umiestnený podľa príslušných bezpečnostných noriem EN.
- Výrobok musí byť pripojený cez prúdový chránič (RCD) so zvyškovým prúdom neprevyšujúcim 30 mA.
- Výrobok musí byť zabezpečený rýchlym odpojením od elektrickej siete.
- Výrobok je zaradený do skupiny dielenských opráv!

Dôležité upozornenie pred montážou

- Pred zapojením do elektrickej siete ohrievač odvzdušnite, t.j. otvorte ventil teplej vody na cca 2 minúty, zabránite tak poškodeniu výhrevnej špirály.
- Prepálenie výhrevnej špirály nedostatočným odvzdušnením nespadá do rozsahu záručných opráv.
- Po každom zavzdušnení vodovodného potrubia (pri odstávke vody, údržbe...) je nutné ohrievač odpojiť od elektrickej siete a odvzdušniť!
- Ohrievač je možné nainštalovať iba vývodmi smerom dole!
- Pred ohrievač výrobca doporučuje nainštalovať zmäkčovač vody (mechanický, elektrický alebo magnetický)!
- Výrobca nezodpovedá za poruchy zapríčinené vodným kameňom, alebo mechanickými nečistotami vo vode.
- Výrobca odporúča nainštalovať filter proti mechanickým nečistotám vo vode!
- Výrobca odporúča pravidelné čistenie vstupného filtračného sitka na príruby ohrievača!
- Ohrievač chráňte pred zamrznutím - zabránite tým jeho poškodeniu!
- V prípade zamrznutia ho neuvádzajte do činnosti - zabránite tak prepáleniu výhrevnej špirály!
- Dynamický tlak vody musí zodpovedať hodnotám uvedeným v tabuľke parametrov!
- Ohrievač vody musí byť pripojený na ochranné uzemnenie, podľa príslušných noriem EN!
- Ohrievač musí byť zapojený na prúdový chránič s rozdielovým prúdom max.30mA, podľa noriem EN!
- Merný odpor vody pri teplote 15 °C nesmie byť nižší ako 1300Ωcm, podľa príslušných noriem EN!
- Výrobca nezodpovedá za stabilitu elektrickej siete.
- V prípade výkyvov volajte príslušnú pobočku energetických závodov! (Kolísanie napätia v rozmedzí 180 až 240V nepoškodí ohrievač. Prejaví sa iba na výkone, napr. pokles napätia o 5% znamená zníženie výkonu ohrievača o 10%).
- Zaťaženie maximálnym tlakom vody je 6 bar (0,6 MPa)
- Ohrievač je konštruovaný pre zapojenie na priamo do vodovodného systému, alebo so špeciálnou nízkotlakou vodovodnou batériou dodávanou výrobcom.
- Pri zapojení na priamo do systému, musí byť ohrievač chránený poistným ventilom do 0,6 MPa
- Výrobca odporúča prívod studenej vody k ohrievaču zabezpečiť ventilom, ktorý v prípade dlhšieho nepoužívania (viac ako 2 dni) umožní ohrievač odstaviť od plného tlaku vody.
- Ohrievač vody nie je určený pre vodovodné batérie s veľkým prietokom a robustnou konštrukciou na ktorú nie je možné montovať šetriaci perlátor HAKL.

⚠ Bezpečnostné upozornenia podľa STN EN 60 335-1:2012+A11

- Tento spotrebič môžu používať deti od 8 rokov a osoby so zníženými fyzickými, zmyslovými alebo duševnými schopnosťami alebo s nedostatkom skúseností alebo znalostí, ak sú pod dozorom alebo dostali pokyny týkajúce sa bezpečného používania spotrebiča a porozumeli nebezpečenstvu, ktoré je s tým spojené.
- Deti sa nesmú hrať so spotrebičom.
- Čistenie a údržbu používateľom nesmú vykonávať deti bez dozoru.



POZNÁMKA:

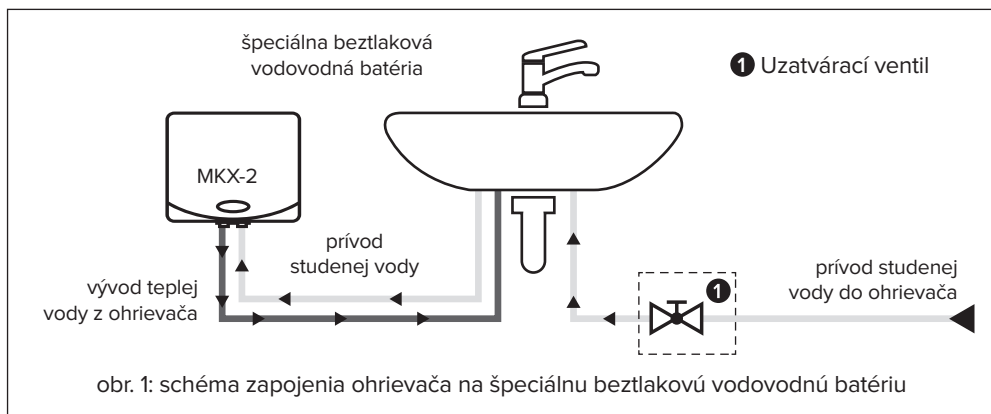
Pre maximálny užívateľský komfort (dostatočný prúd teplej vody) je vhodné vodovodnú batériu opatriť špeciálnym usmerňovačom vody - perlátorom HAKL, prípadne úspornou sprchovou ružicou HAKL. Dosiahnete tak aj pri nízkych prietokoch vyhovujúci prúd vody.

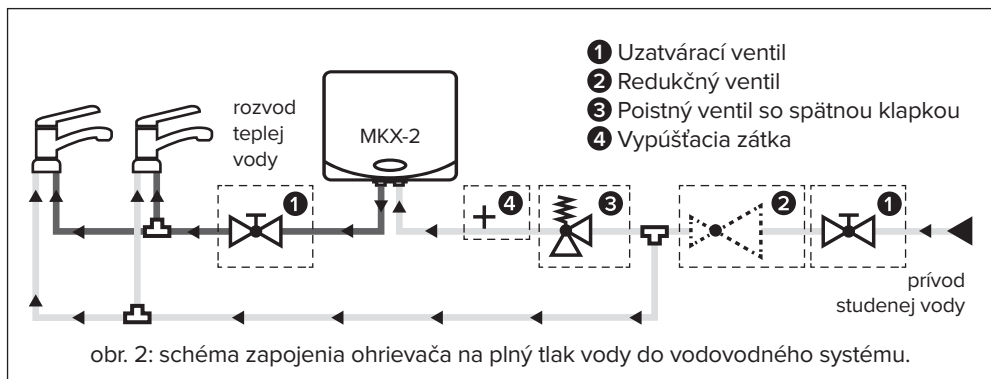


UPOZORNENIE:

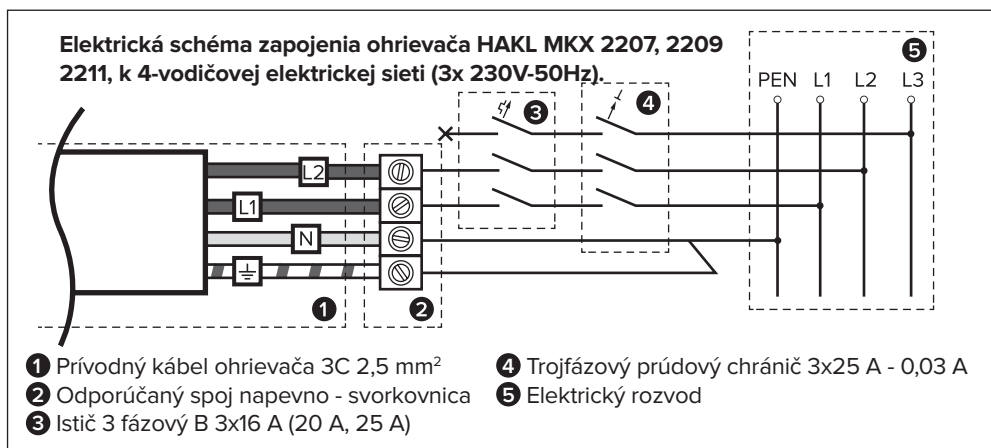
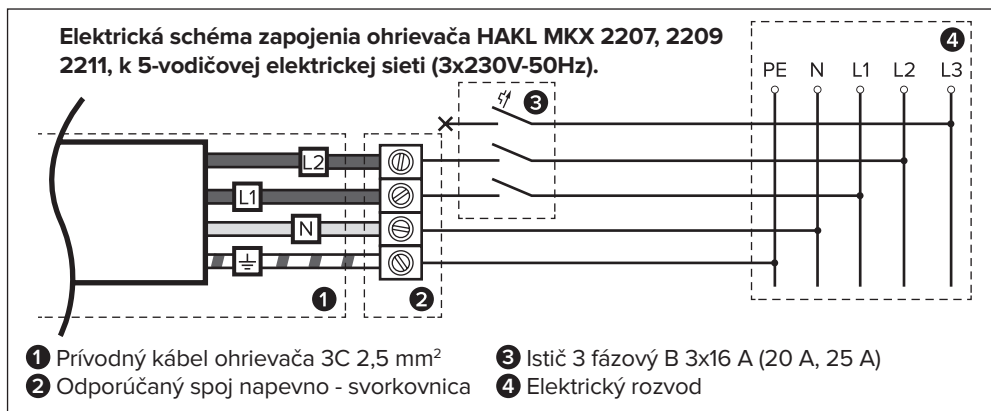
Ak Vám kolíše prietok vody a tým aj teplota zohriatej vody býva to spôsobené napríklad domácimi vodármičkami a rozdielnym tlakom medzi vypnutím a zapnutím natlakovania expanznej nádoby. Tento problém odstráni regulačný ventil (napr. Honeywell D04-1/2A), namontovaný na výstupe z vodárne, ktorý zabezpečí konštantný tlak a prietok.

PRÍKLAD ZAPOJENIA OHRIEVAČOV HAKL MKX-2





SCHÉMY PRIPOJENIA K ELEKTRICKEJ SIETI



Tabuľka technických údajov

Typ	MKX 2207	MKX 2209	MKX 2211
Príkion	7 kW	9 kW	11 kW
Kombinácia príkonu	4,5 / 7 kW	5,5 / 9 kW	5,5 / 11 kW
Napätie	2 x 230 V	2 x 230 V	2 x 230 V
Prúd	20 + 11 A	25 + 16 A	25 + 25 A
Stupeň krytia	IP 24	IP 24	IP 24
Min. pracovný tlak vody	0,07 MPa	0,09 MPa	0,11 MPa
Trvalý tlak vody	0,6 MPa	0,6 MPa	0,6 MPa
Min. merný odpor vody pri 15 °C	1300 Ω.cm	1300 Ω.cm	1300 Ω.cm
Prietok vody pri 60 °C	1,95 l/min	2,6 l/min	3,2 l/min
Prietok vody pri 40 °C	4,0 l/min	5,1 l/min	6,2 l/min
Ochrana pred vzduchom	ÁNO	ÁNO	ÁNO
Tepelná poistka ochranná	57 °C	57 °C	57 °C
Tepelná poistka servisná	70 °C	70 °C	70 °C

Hodnoty uvedené v tabuľke boli namerané pri menovitom príkone od 3,5 kW do 11 kW

- sieťové napätie 225 - 228 V
- dynamický tlak vody 0,3 MPa (3 bar)

Tabuľka energetickej účinnosti

Typ	MKX 2207	MKX 2209	MKX 2211
Trieda energetickej účinnosti	A	A	A
Záťažový profil	XXS	XXS	XXS
Ročná spotreba energie	446 kWh	460 kWh	453 kWh
Hladina akustického hluku	22 dB	22 dB	22 dB

Tabuľka vhodnosti použitia

Typ	MKX 2207	MKX 2209	MKX 2211
Príkion	4,5 / 7 kW	5,5 / 9 kW	5,5 / 11 kW
Umývadlo	● ● ●	● ● ●	● ● ●
Kuchyňa	● ● ●	● ● ●	● ● ●
Sprcha	● ● ●	● ● ●	● ● ●
Vaňa		●	● ●
Počet osôb v domácnosti	2	2	3

Legenda: ● ● ● tri symboly určujú maximálnu vhodnosť použitia

SERVIS
BALÍK:PLUS

Firma HAKL s.r.o. pripravila servisnú akciu na vybrané výrobky za účelom skvalitnenia služieb. **SERVISNÝ BALÍK:PLUS** je automaticky zahrnutý v cene výrobku a rozšírenie záručných opráv zákazníkov neplatí, akcia je časovo neobmedzená a vzťahuje sa iba na výrobky označené logom **SERVISNÝ BALÍK:PLUS** na záručnom liste.

SERVISNÝ BALÍK:PLUS sa delí na tri základné skupiny servisných prác:

1. Predĺžený bezplatný servis na 4 roky

Bezplatný servis je poskytovaný na poruchy zapríčinené vybranými náhradnými dielmi po dobu štyroch rokov od dátumu predaja. Náhradný diel a práca sa neučtujú.

Vybrané náhradné diely pre model PM-B: plavák, spínacia pružina, membrána, prírubu, tesnenia pod prírubu, kontrolka.

Vybrané náhradné diely pre model MK a MKX: Plavák, spínacia pružina, prepínač výkonu, elektronická doska 3JR, prírubu.

2. Rozšírený záručný servis

Rozšírený záručný servis sa vzťahuje len na prvú poruchu zapríčinenú mechanickými nečistotami vo vode, vodným kameňom alebo nedostatočným odvzdušnením ohrievača po dobu dvoch rokov od dátumu predaja. Náhradný diel a práca sa neučtujú.

3. Expresné vykonávanie opráv

Výrobky zahrnuté do akcie **SERVISNÝ BALÍK:PLUS** budú opravené v zrýchlenom čase a expresne zaslané zákazníčkovi. Obvyklá doba odstránenia poruchy je päť pracovných dní od doručenia do servisného strediska.

Výrobky značky HAKL sú spojené s vysokou kvalitou a preto veríme, že akcia **SERVISNÝ BALÍK:PLUS** zvýši Vašu spokojnosť s našimi produktmi.



Technická podpora, záručný a pozáručný servis pre SR
INFOLINKA : +421 911 71 71 91 Po-Pia: 7.00 - 15.00

HAKL s r.o., Vajnorská 6, 900 28 Ivanka pri Dunaji, Slovenská republika
tel. / fax: 02 / 4594 4469, mob.: +421 910 923 196, web: www.hakl.sk